

(プロフェッショナルモデル)
DUCT COOLER Series
DUCT Cooler 300 D1
DUCT Cooler 260 D2
DUCT Cooler 220 D2



■ 移動型 / 設置型気化熱式大型冷風機 ■ DTC260/DTC220はタンクに水を貯めた後、ホースを取り外して使用できます。 DTC300はホースを取り付けたままご使用ください。

■ 設置型DUCT COOLER (本体を壁面に固定し、別設計ダクトにて排気) ■

	1、ダクトクーラー本体 (上方排気)	2、ダクトクーラー本体 (下方排気)
	DTC300-U	DTC300-S
	DTC260-U	DTC260-S
	DTC220-U	DTC220-S

※本体のみの場合固定設置式 壁や屋根に設置して使用。

■ 移動式DUCT COOLER (専用キャスター装備 任意の場所に移動可能) ■

	3、移動式 ダクトクーラー	※ダクトクーラー本体に排気口ダクト・ルーバーキャスターなどを取り付け移動式として使用。用途変更にてダクト等を取り外し設置式に変身も可能となります。
	DTC300 - D1	
	DTC260 - D2	
	DTC220 - D2	

※DTC220/260 D1=亜鉛鋼板ダクトはオプション

DUCT COOLER DTC300 - D1 ※DTC300は水道ホースを取り着けたままご使用下さい。

1 保証期間:1年間
保証内容:保証書記載

アースブロージャパン 製品の中でも最大級のパワーを発揮。3kwモーターは風速20mオーバーの強風を排出。

三相 200V 三相200V 3kw ハイパワーモーター搭載

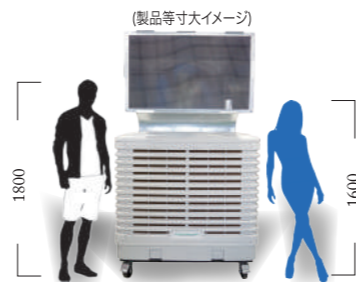
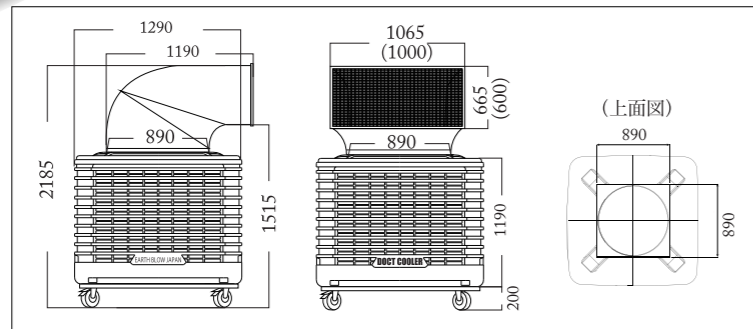
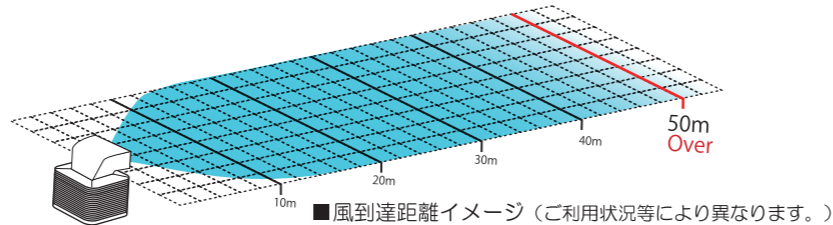
※大容量モーター使用のため単独電源にてご使用ください。

◆Duct Cooler 300 Spec◆	※D1=亜鉛鋼板ダクトのみ
Stock Number / 型式	EA-DTC 300-D1
Air Delivery / 空気流量	30,000 m ³ / h
Max Velocity / 風速最大値	20.5 m / h
Volume level / 風量レベル	12段階
Watts・Amps / 消費電力/電流	3,000W / 15 A
Unit Size / 本体サイズ	H2,180 / W1,290 / D1,290
Water Reserve / タンク容量	常時ホース接続型
Gross Weight / 乾燥重量	210kg
Voltage / 使用電圧	三相200V

※ DTC300はホースを取り付けたままご使用ください。

オプション装備

- ◆UVライト (オプション) ◆
本体を循環する水を殺菌し、雑菌やカビなどの繁殖を抑える。
- ◆手動ルーバー (オプション) ◆
風の向きを左右に調整可能。左右もしくは上下のルーバーを選択可能。



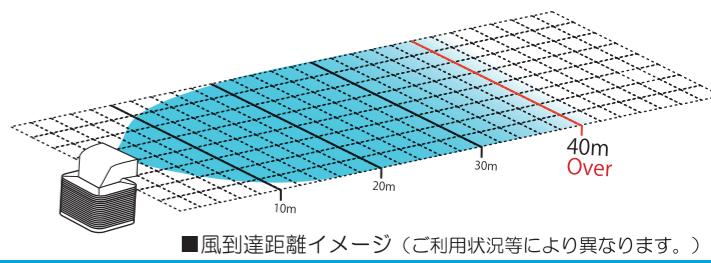
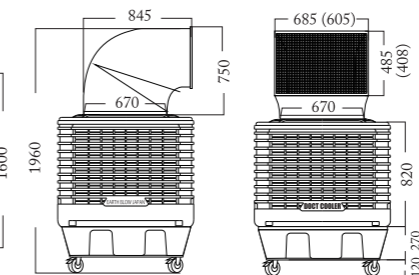
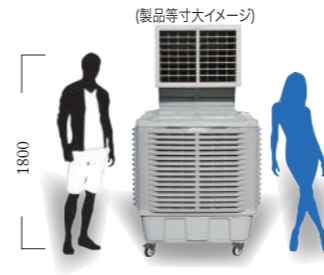
DUCT COOLER DTC260 - D2

標準装備

- ◆吹き出し口オートルーバー◆
風の向きを上下左右に調整可能。左右ルーバーはオート機能。
- ◆クールパッドフィルター◆
クールパッドへのゴミの付着を防止し、クールパッドの寿命を長くする役割を果たす。

オプション装備

- ◆UVライト (オプション) ◆
本体を循環する水を殺菌し、雑菌やカビなどの繁殖を抑える。



1 保証期間:1年間
保証内容:保証書記載

三相 200V 三相200V 3kw ハイパワーモーター搭載

※大容量モーター使用のため単独電源にてご使用ください。

◆Duct Cooler 260 Spec◆	※D1=亜鉛鋼板ダクト(OP) D2=PPダクト
Stock Number / 型式	EA-DTC 260-D2
Air Delivery / 空気流量	26,000 m ³ / h
Max Velocity / 風速最大値	16.4 m / h
Volume level / 風量レベル	12段階
Watts・Amps / 消費電力/電流	1,500 W / 6 A
Unit Size / 本体サイズ	H1,960 / W1,120 / D1,120
Water Reserve / タンク容量	190L
Gross Weight / 乾燥重量/総重量	90kg / 280kg
Voltage / 使用電圧	三相200V

※ DTC260/DTC220はタンクに水を貯めた後、ホースを取り外して使用できます。

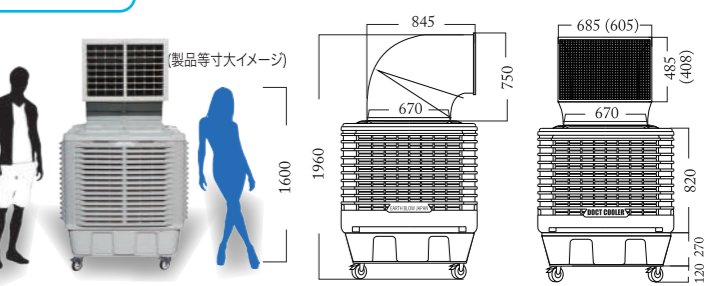
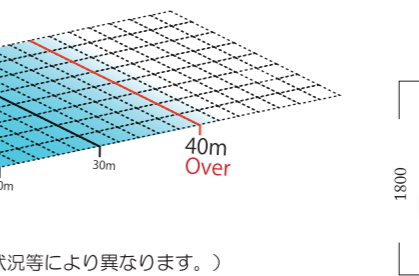
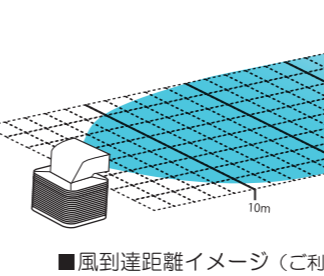
DUCT COOLER DTC220 - D2

標準装備

- ◆吹き出し口オートルーバー◆
風の向きを上下左右に調整可能。左右ルーバーはオート機能。
- ◆クールパッドフィルター◆
クールパッドへのゴミの付着を防止し、クールパッドの寿命を長くする役割を果たす。

オプション装備

- ◆UVライト (オプション) ◆
本体を循環する水を殺菌し、雑菌やカビなどの繁殖を抑える。



1 保証期間:1年間
保証内容:保証書記載

三相 200V 三相200V 3kw ハイパワーモーター搭載

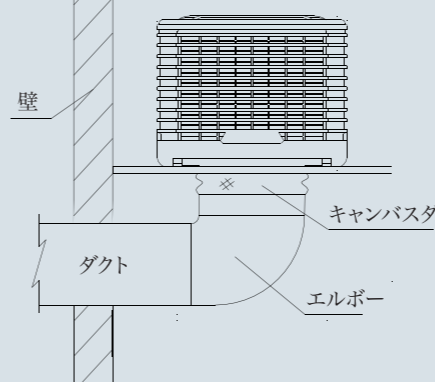
※大容量モーター使用のため単独電源にてご使用ください。

◆Duct Cooler 220 Spec◆	※D1=亜鉛鋼板ダクト(OP) D2=PPダクト
Stock Number / 型式	EA-DTC 220-D2
Air Delivery / 空気流量	22,000 m ³ / h
Max Velocity / 風速最大値	16.4 m / h
Volume level / 風量レベル	12段階
Watts・Amps / 消費電力/電流	1,500 W / 6 A
Unit Size / 本体サイズ	H1,960 / W1,120 / D1,120
Water Reserve / タンク容量	190L
Gross Weight / 乾燥重量/総重量	90kg / 280kg
Voltage / 使用電圧	三相200V

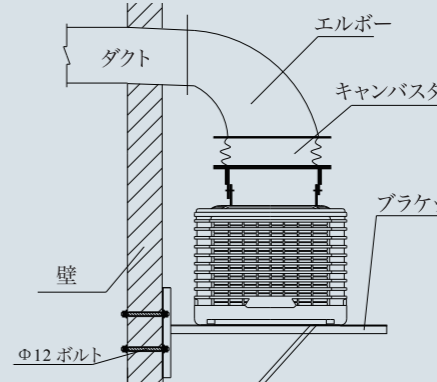
※ DTC260/DTC220はタンクに水を貯めた後、ホースを取り外して使用できます。

ダクトクーラーU及びSの取り付けイメージ

ダクトクーラーS 壁面取り付けイメージ



ダクトクーラーU 壁面取り付けイメージ



ダクトクーラーS 屋根取り付けイメージ

